

งานระบบท่อสุขาภิบาล และการติดตั้งสุขภัณฑ์

หลักการทํางานทั่วไป ระบบท่อทุกชนิดให้เดินยึดติดหรือฝังกับองค์อาคาร
 ท่อที่เดินบริเวณพื้นชั้นล่างของอาคาร ซึ่งติดกับพื้นดิน ห้ามฝังดิน ให้เดินบนพื้นห้องน้ำ
 หรือโครงสร้าง ท่ออื่น ๆ เช่นท่อโสโครก หรือท่อน้ำทิ้ง - น้ำฝน อาจฝังดินได้
 แต่จะต้องจัดท่อในบริเวณ จุดต่อเชื่อมระหว่างท่อที่เดินยึดเกาะ หรือวางบนพื้นอาคารกับดิน
 ให้มีลักษณะเป็น FLEXIBLE JOINT

เช่นการทําด้วยยางมะคดยหรือใช้ท่ออ่อน หรือทำรอยต่อให้อิสระ
 ชนิดของท่อ ทั่วไปใช้ท่อ PVC ของบริษัทท่อไทโย โดยกำหนดชั้นคุณภาพไว้ดังนี้

- ท่อน้ำประปา ชั้นคุณภาพ 13.5
- ท่อน้ำฝน , น้ำทิ้ง , น้ำโสโครก , ท่อระบายอากาศ ชั้นคุณภาพ 8.5
- ท่อที่เดินลอย เช่น ในช่องท่อ หรือห้องพื้น ท่อโครงสร้าง ให้ติดตั้งสายรัดเหล็กรูปตัว U
 ที่ประกอบขึ้นหรือสั่งทำให้เป็นที่ยึดบริวย ห้ามใช้ลวดผูกมัดท่อ

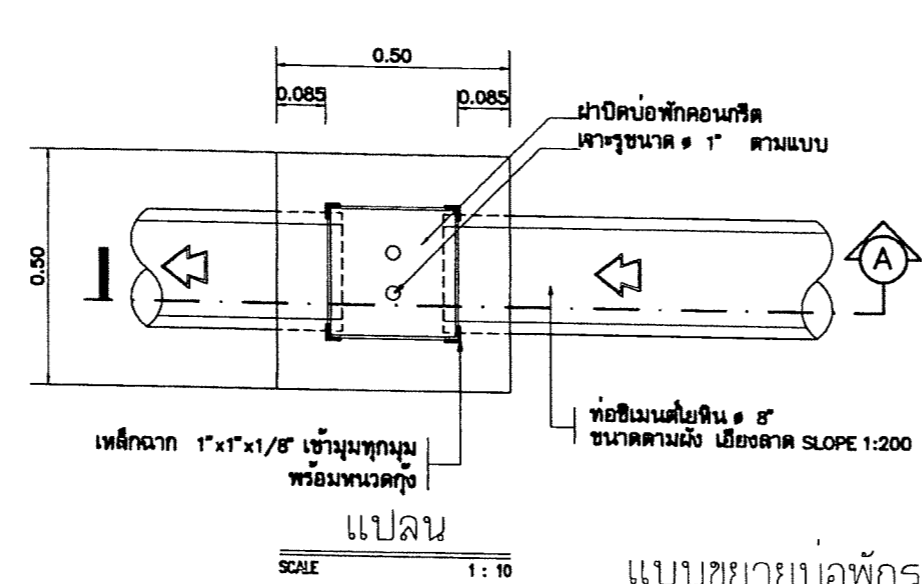
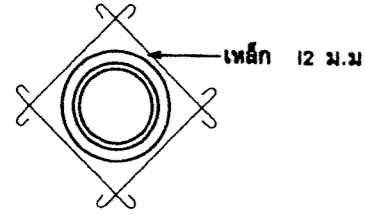
ณ จุดต่อออกของท่อประปาไปยังสุขภัณฑ์ หรือก๊อก
 ให้ใช้ข้อต่อ PVC ชนิดเกลียวเป็นบึงทองเหลือง หรือชนิดเหล็ก ห้ามใช้ข้อต่อชนิดธรรมดา
 การตรวจสอบระบบท่อ ให้ทำการตรวจสอบในเรื่องของตำแหน่ง และแรงดัน
 ตลอดจนเรื่องอื่น ๆ ที่เกี่ยวข้อง

กำหนดให้ในงานต้องมีการตรวจสอบ 3 ครั้ง คือ

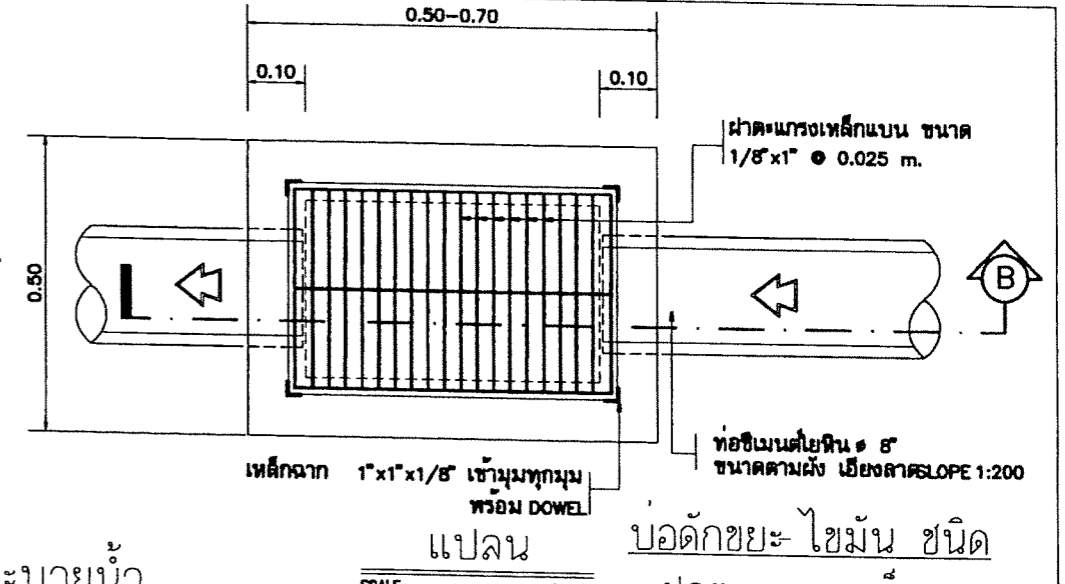
1. เมื่อเดินท่อแล้วเสร็จ
2. ก่อนงานปูกระเบื้องหรือวัสดุปูพื้นชนิดอื่นทับ
3. เมื่อติดตั้งสุขภัณฑ์ทั้งหมดเสร็จแล้ว

ผู้รับจ้างจะต้องจัดให้งานระบบท่อประปา สุขาภิบาลดำเนินการร่วมกับงานโครงสร้างอาคาร
 แนวท่อที่จำเป็นต้องผ่านพื้นหรือคาน หากมีขนาด ใดกว่า 2 ต้องแจ้งให้ผู้ควบคุม
 การก่อสร้างทราบก่อนทุกครั้งอย่างไรก็ตามหากมีแนวท่อผ่านโครงสร้าง
 หรือพื้นดังกล่าว ในส่วนที่ผู้ควบคุมการก่อสร้างของเจ้าของอาคารพิจารณาแล้วว่า มีได้ผ่าน
 ณ ตำแหน่งที่สำคัญ หรือมีขนาดไม่ใดกว่า

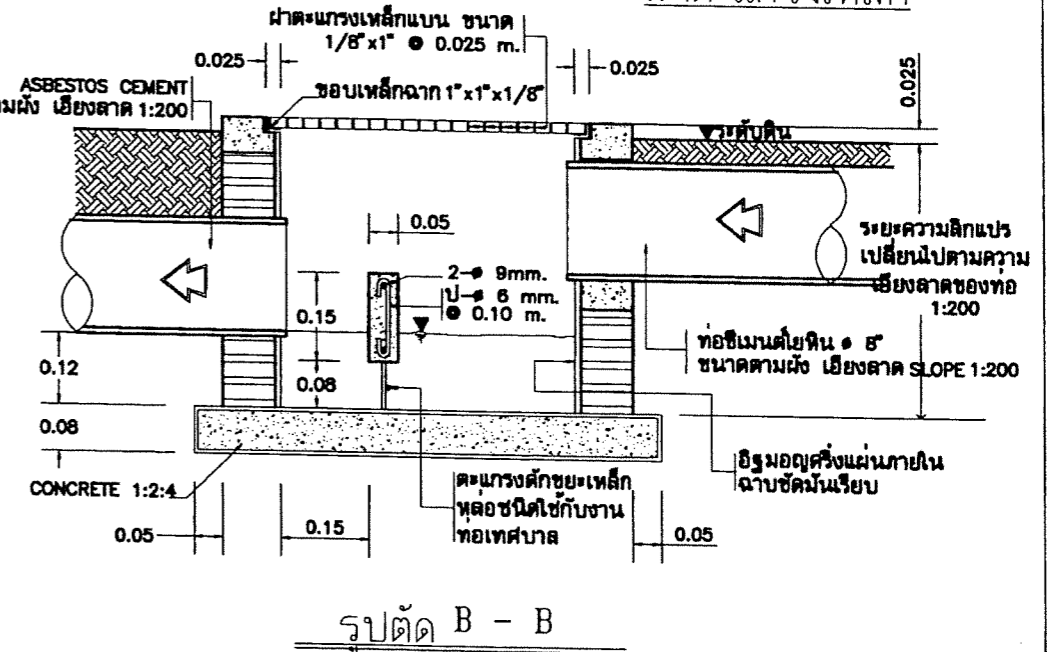
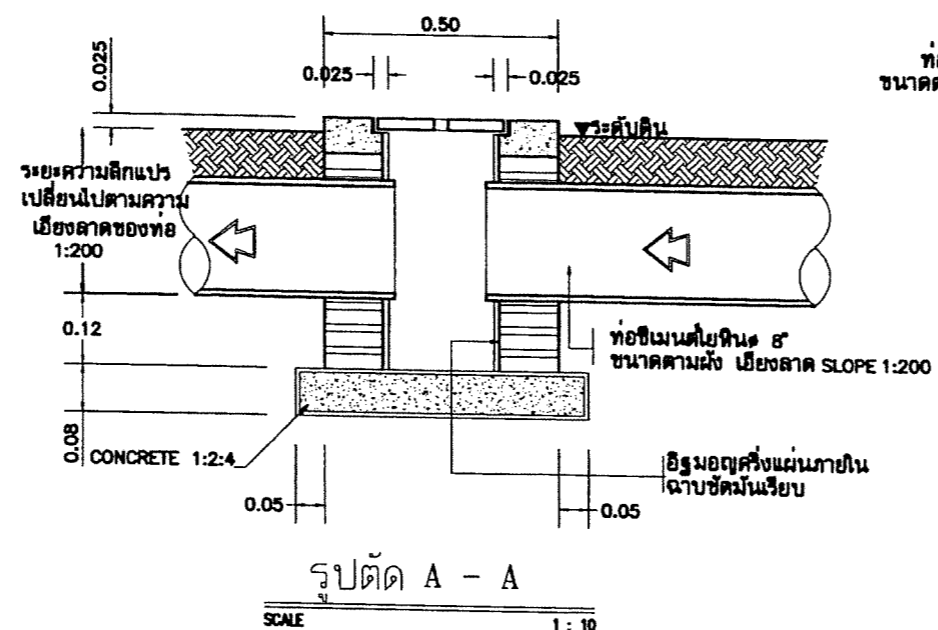
4. อนุญาตให้ฝัง บล็อกหรือท่อผ่านได้โดยทำการเหล็ก ดังรูปแสดง



แบบขยายข้อต่อระบายน้ำ



ข้อต่อขยะ ไซมัน ชนิด ฝาตะแกรงเหล็ก



สัญลักษณ์	ความหมาย	สัญลักษณ์	ความหมาย
	ขนาดขั้วรับแรงกด		ข้อต่อท่อซีเมนต์ใยหินเสริมเหล็ก
	เบ้า		ข้อต่อท่อซีเมนต์ใยหิน
	ท่อโสโครก ท่อ PVC ๑๔		ตะแกรงเหล็กเส้นขนาด ๑๓ x ๑๓
	ท่อน้ำทิ้ง ท่อ PVC ๑๕		ฝาตะแกรงระบายน้ำท่อ PVC ๑๕
	ท่อน้ำประปาท่อ PVC ๑ ๓/๔		ท่อระบายน้ำ PVC ๑๕
	จุดถ่ายน้ำ หรือ กิ่งน้ำ PVC ๑ 1/2		

โครงการก่อสร้าง
อาคารหอพักบุคลากร
 ขนาด 20 หน่วย
 มหาวิทยาลัยราชภัฏเชียงใหม่

เจ้าของโครงการ :
 มหาวิทยาลัยราชภัฏเชียงใหม่
 สถานที่ :
 ต.รัตนโกสินทร์ อ.เมือง จ.เชียงใหม่

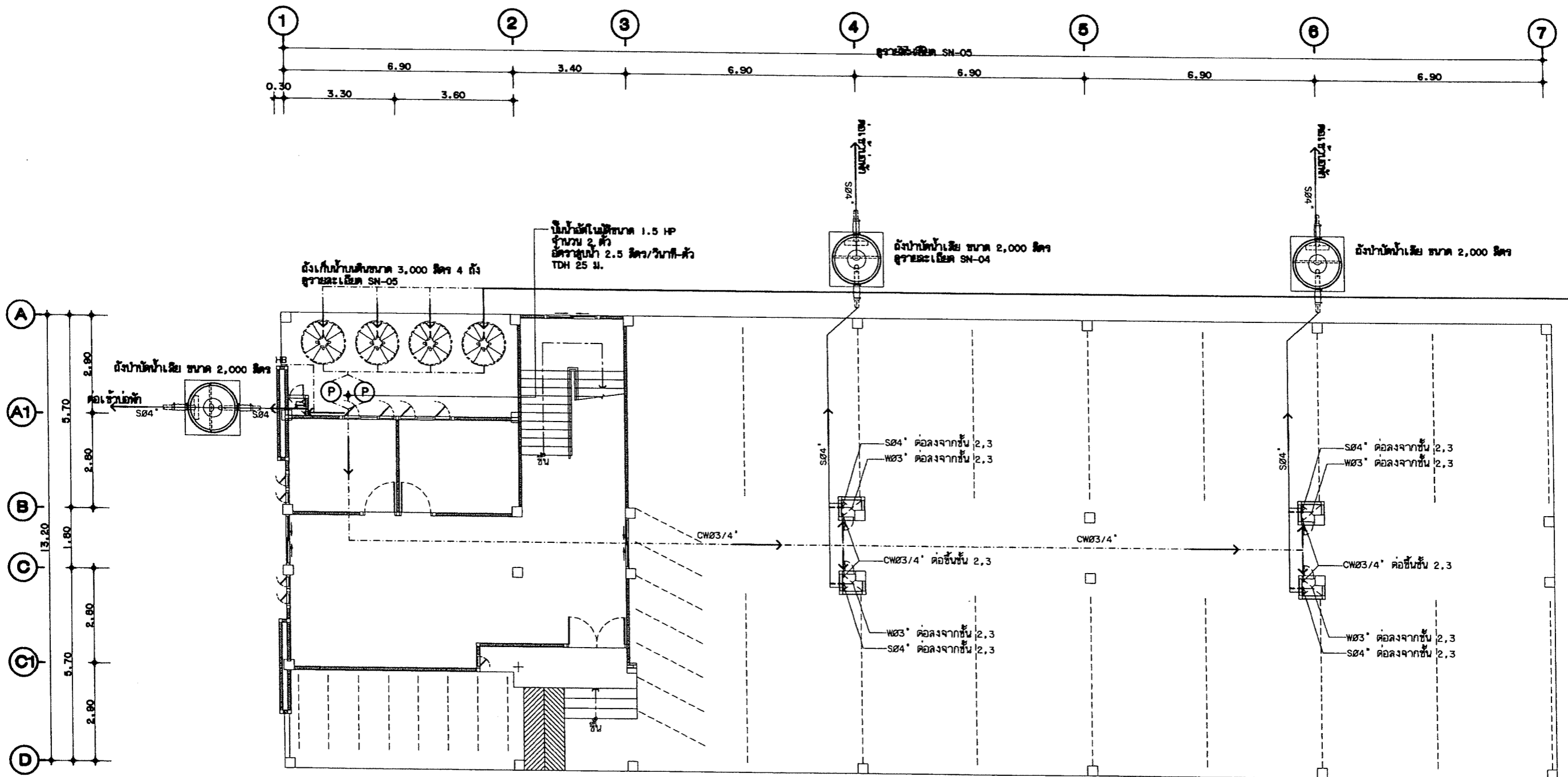
ผู้ออกแบบ: บริษัท พรนิเทศ วิช จำกัด

 PORNWISSET WISH CO., LTD

สถาปนิก:
 นาย นิธิพิทักษ์ อินทไชย ๓-๑๑.17908
 วิศวกรโครงสร้าง:
 นาย ธนากร อินทวงค์ ๒๒.2088

วิศวกรไฟฟ้า:
 นาย วีระพล ฤทธิศาสตร์ ๓๓.31266
 วิศวกรสุขาภิบาล:
 นาย ธนากร อินทวงค์ ๓๑.913


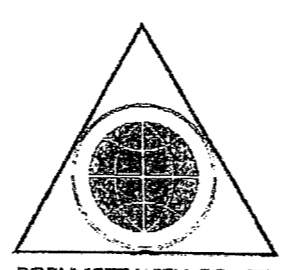
DRAWING TITLE		
รายการประกอบแบบระบบสุขาภิบาล แบบขยายข้อต่อระบายน้ำ ข้อต่อขยะ ไซมัน		
Date :	Drawing No. :	TOTAL
Drawn By :	SN-01	54

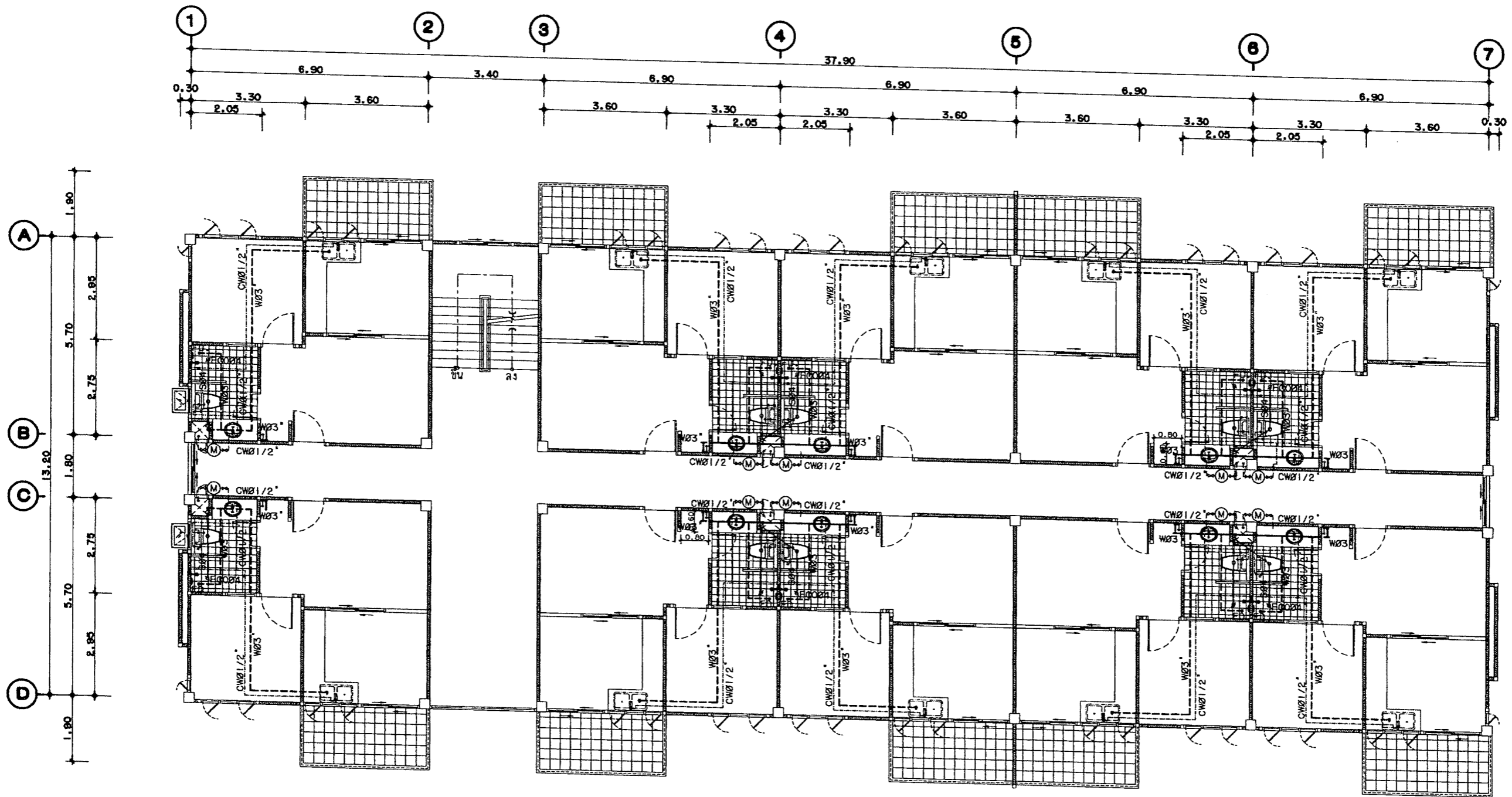


ผังระบบสุขาภิบาลชั้นล่าง
SCALE 1:125

ท่อ PVC.Ø2\"/>

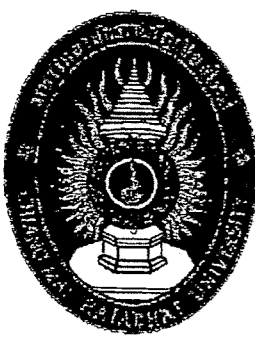


 <p>โครงการก่อสร้าง อาคารหอพักบุคลากร ขนาด 20 หน่วย มหาวิทยาลัยราชภัฏเชียงใหม่</p>	<p>เจ้าของโครงการ : มหาวิทยาลัยราชภัฏเชียงใหม่</p> <p>สถาปนิก : ศ.รังสรรค์ อ.ณวัฒน์ จ.เชียงใหม่</p>	<p>ผู้ออกแบบ: บริษัท พรวิเศษวิศวกรรม จำกัด</p>  <p>PORNVISSET WISH CO.,LTD</p>	<p>สถาปนิก: นาย ปิยะสิทธิ์ อินต๊ะไชย ภ.ธ.17908</p> <p>วิศวกรโครงสร้าง: นาย ธนากร อินทวงศ์ ฐช.2088</p>	<p>วิศวกรไฟฟ้า: นาย วีระพล ฤทธิวิเศษศรี ภทท.31268</p> <p>วิศวกรสุขาภิบาล: นาย ธนากร อินทวงศ์ ภศ.913</p>	<p>DRAWING TITLE ผังระบบสุขาภิบาลชั้นล่าง</p>	
			<p>Drawing No. : SN-02</p>	<p>TOTAL 54</p>		



หมายเหตุ : มีเดอรั่นประปาให้ติดตั้งอยู่ในห้องท่อ โดยมีหม้อเดอรั่นน้ำของแต่ละห้อง

ผังระบบสุขาภิบาลชั้น 2-3
SCALE 1:125



โครงการก่อสร้าง
อาคารหอพักบุคลากร
ขนาด 20 หน่วย
มหาวิทยาลัยราชภัฏเชียงใหม่

เจ้าของโครงการ :
มหาวิทยาลัยราชภัฏเชียงใหม่
สถาปนิก :
ศ.ธีรศักดิ์ อ.เมธีพร อ.เรืองไฉน

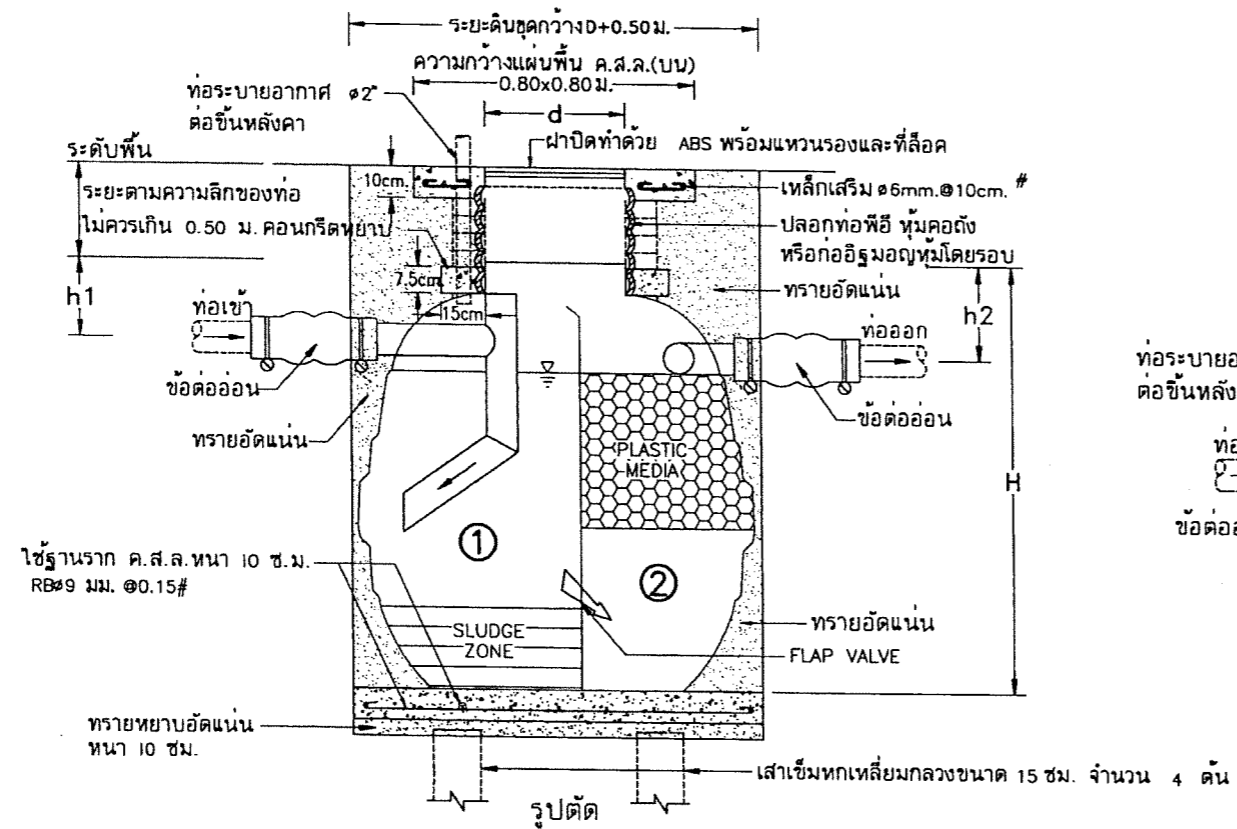
ผู้ออกแบบ: บริษัท พรินวิสท์ จำกัด

PORNVISET WISH CO.,LTD

สถาปนิก:
นาย ปิยะสิทธิ์ อินต๊ะไชย ก-๕๑.17808
วิศวกรโครงการ:
นาย ธนากร อินทวงศ์ วช.2088

วิศวกร ใต้อ่าง:
นาย วีระพล ฤทธิศาสตร์ กทก.31288
วิศวกรสุขาภิบาล:
นาย ธนากร อินทวงศ์ กส.913

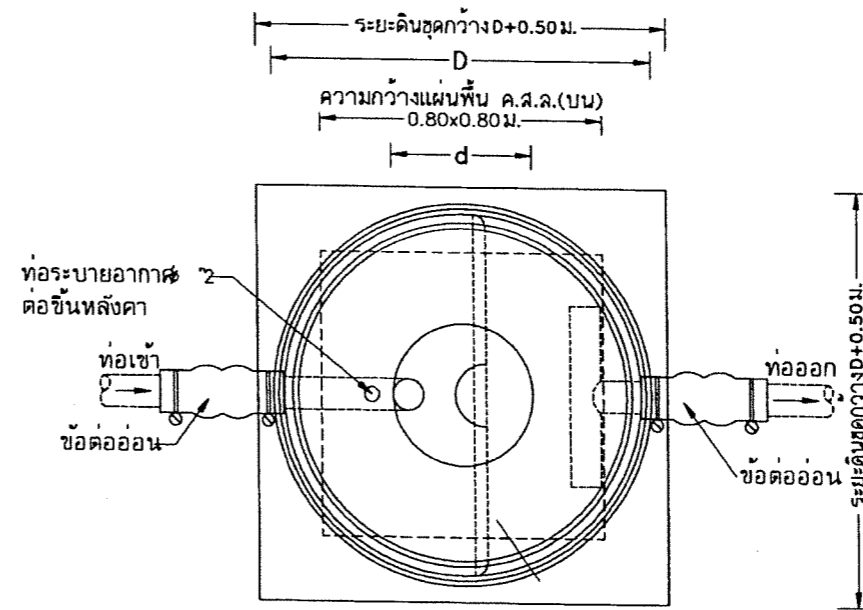
DRAWING TITLE		Drawing No. :	TOTAL
ผังระบบสุขาภิบาลชั้น 2-3			
Date :		SN-03	54
Drawn By :			



ถังบำบัดน้ำเสีย แบบถังเกราะและกรองไร้อากาศ

ขนาด(ลิตร)	D (มม.)	H (มม.)	d (มม.)	h1 (มม.)	h2 (มม.)	ปริมาตร(ลิตร)	ท่อเข้า_ออก (มม.)
1000-3000	1520	1750	450	250	300	2000	100(4")

UNIT NO.	WASTE WATER FLOW RATE m ³ /d	MINIMUM VOLUME REQUIRED (m ³)			
		① SEPTIC TANK	② ANAEROBIC FILTER TANK	TOTAL	PLASTIC MEDIA
WWTP	1.80	2.00	0.60	2.80	0.21



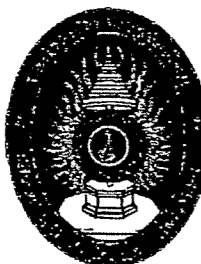
รูปแปลน

รายการวัสดุถังบำบัดน้ำเสีย

1. ตัวถังทำด้วยโพลีเอทิลีน (MDPE) มอก.816_2538
2. ฝาถังมี FLAT VALVE
3. ตัวกรองชนิด RANDOM แบบ PALLRING MEDIA
4. ฝาปิดทำด้วย ABS พร้อมแหวนรองและที่ล็อก
5. ท่อเข้า_ออกมีท่อยัดแน่นพร้อมสายรัดสแตนเลส

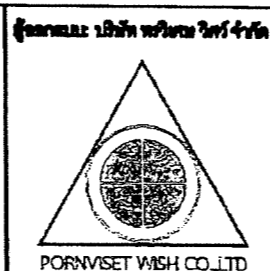
ถังบำบัดน้ำเสีย แบบถังเกราะและกรองไร้อากาศ

ถังบำบัดน้ำเสีย ผลิตภัณท์ DOS,COTTO,ENTECH หรือเทียบเท่า



โครงการ
อาคารหอพักบุคลากร
ขนาด 20 หน่วย

กำหนดโครงการ:
มหาวิทยาลัยราชภัฏวชิรเวศน์
สถานที่:
ค.รังสิต จ.ปทุมธานี



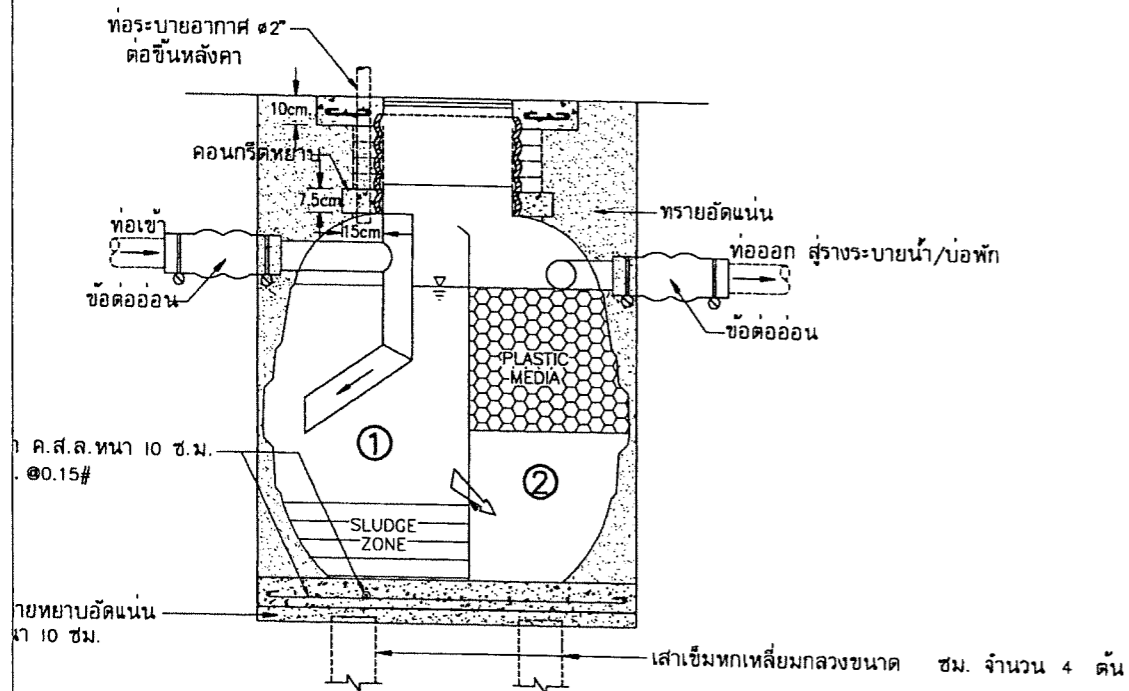
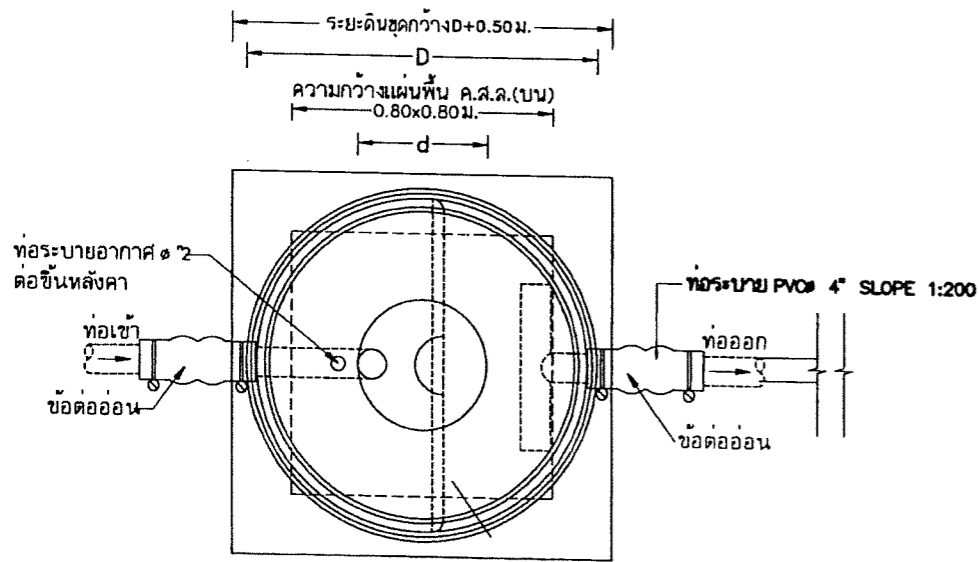
ออกแบบ: บริษัท พอร์วิส วิช จำกัด
สถาปนิก:
นาย ชัยวัฒน์ ชินวัฒน์ กศ.17908
วิศวกร:
นาย ชัยวัฒน์ ชินวัฒน์ กศ.913

วิศวกรไฟฟ้า:
นาย ชัยวัฒน์ ชินวัฒน์ กศ.913

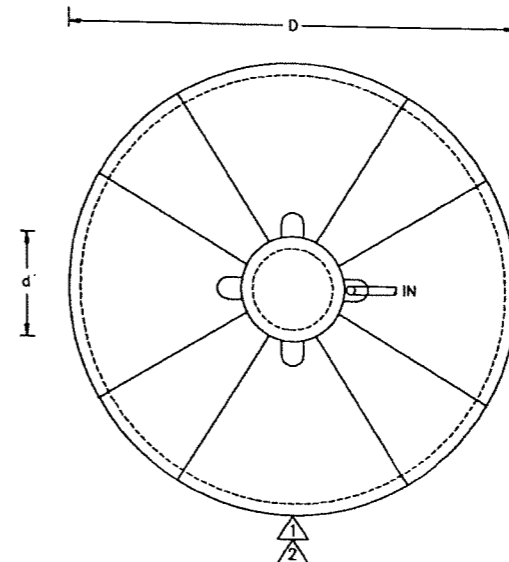
แบบขยายถังบำบัดน้ำเสีย

Drawing No.: SN-04
TOTAL: 54

ถังบำบัดน้ำเสีย แบบถังกรองและกรองไร้อากาศ



ถังเก็บน้ำแบบตั้งพื้น

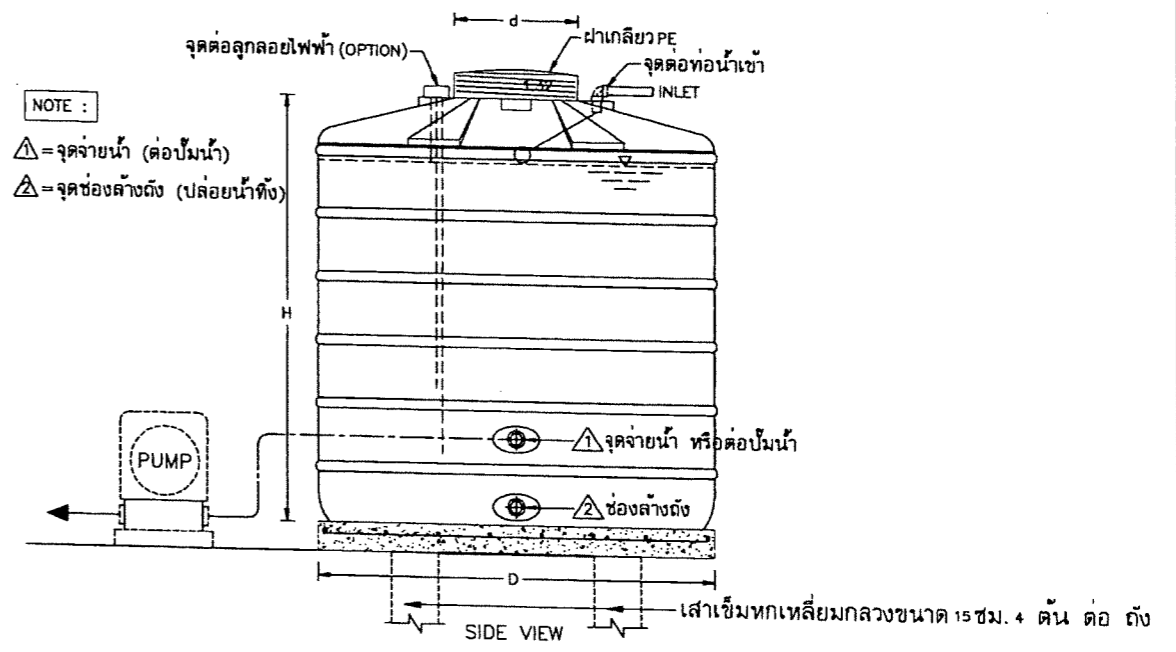


- รายการวัสดุ
1. ตัวถังทำด้วยโพลีเอทิลีน (MOPE) มอก. 1379-2539
 2. ผนังถัง 2 ชั้น ชั้นภายในไม่เคลือบสี
 3. ฝาปิดทำด้วย พียูหมุนครอบเกลียวด้านบนนอกคอดัง
 4. ข้อต่อท่อเข้า_ออก เป็นเกลียวในทองเหลือง
 5. อุปกรณ์ประกอบสั่งเพิ่มเติม (OPTION) ได้แก่ สลักลอยทองเหลือง สลักลอยไฟฟ้า จุดต่อออกน้ำประหยัดไฟ จุดต่อเชื่อมถัง เพิ่มจุดต่อท่อต่างๆ

PLAN ถังเก็บน้ำประปา แบบตั้งพื้น

ถังเก็บน้ำแบบตั้งพื้น

ขนาด (ลิตร)	D (m.)	H (m.)	d (m.)	ท่อเข้า (นิ้ว)	ท่อออก (นิ้ว)	ปริมาณความจุ (ลิตร)
3000	1.32	1.70	0.40	2"	2"	3000



ถังเก็บน้ำ ผลิตภัณท์ DOS,COTTO,ENTECH



โครงการก่อสร้าง
อาคารหอพักบุคลากร
ขนาด 20 หน่วย
มหาวิทยาลัยราชภัฏเชียงใหม่

เจ้าของโครงการ :
มหาวิทยาลัยราชภัฏเชียงใหม่
สถาปนิก :
ดิเรกเสถียร อ.เมธีวิมล อ.ธีระพงษ์

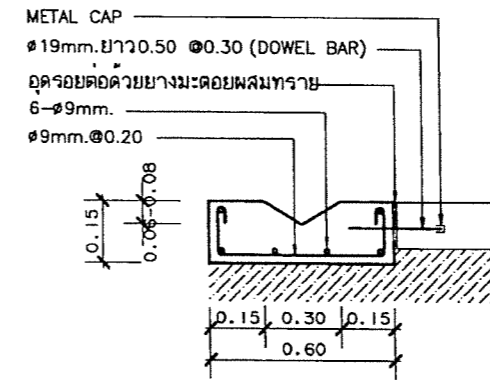
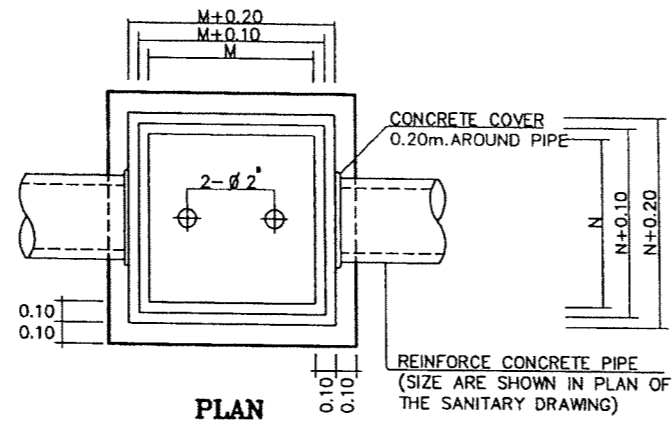
ผู้ออกแบบ: บริษัท พรินเซต วิช จำกัด
PORNVISSET WISH CO.,LTD

สถาปนิก:
นาย นพทนต์ ธีระพงษ์ ภูทก.12151
วิศวกรโครงสร้าง :
นาย ธนากร อินทวงค์ ฐส.2088

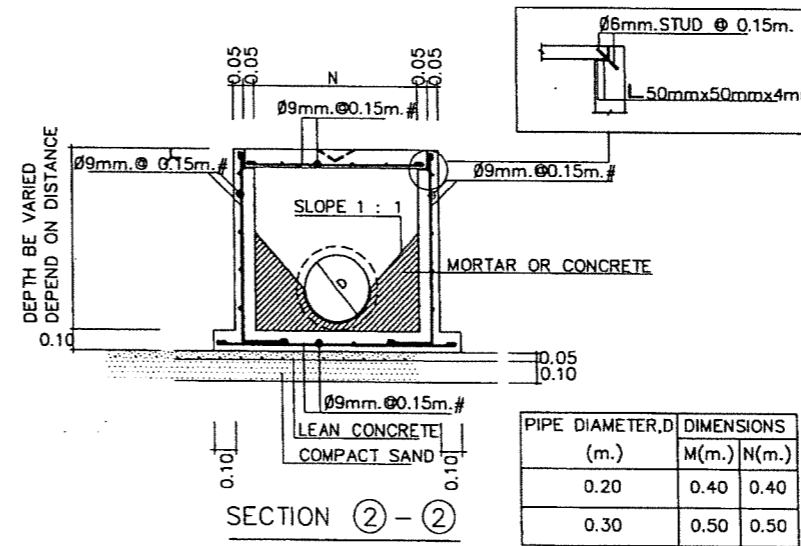
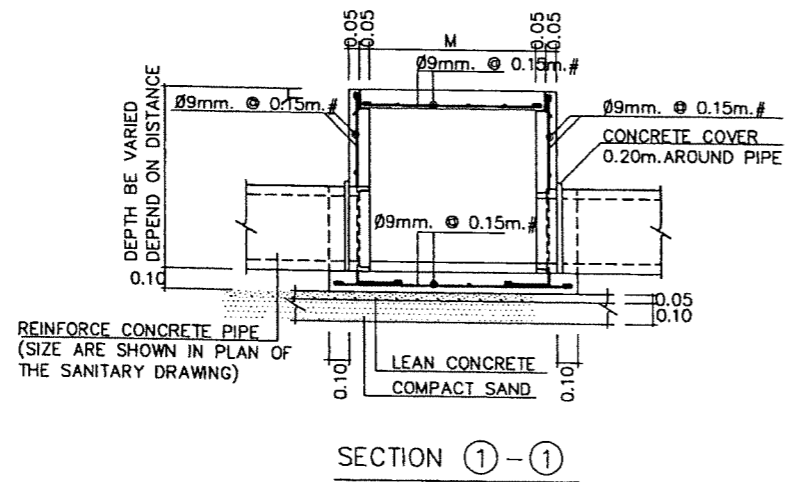
วิศวกร ไฟฟ้า :
นาย ธีระพล ฤทธิศาสตร์ ภูทก.31288
วิศวกรสุขาภิบาล :
นาย ธนากร อินทวงค์ ภูทก.913

DRAWING TITLE		Drawing No. :	TOTAL
แบบขยายบ่อกรอง-บ่อซึม แบบขยายถังเก็บน้ำชนิดวางบนพื้น			
Date :	Drawn By :		

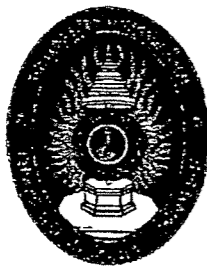
DRAINAGE MANHOLE (MH)
NOT TO SCALE



ขยายร่างระบายน้ำรูปตัววี
มาตราส่วน 1:20

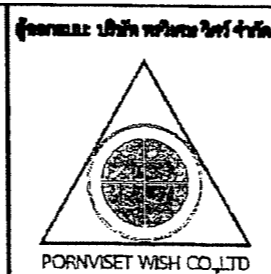


PIPE DIAMETER, D (m.)	DIMENSIONS	
	M(m.)	N(m.)
0.20	0.40	0.40
0.30	0.50	0.50



โครงการ
อาคารหอพักบุคลากร
ขนาด 20 หน่วย

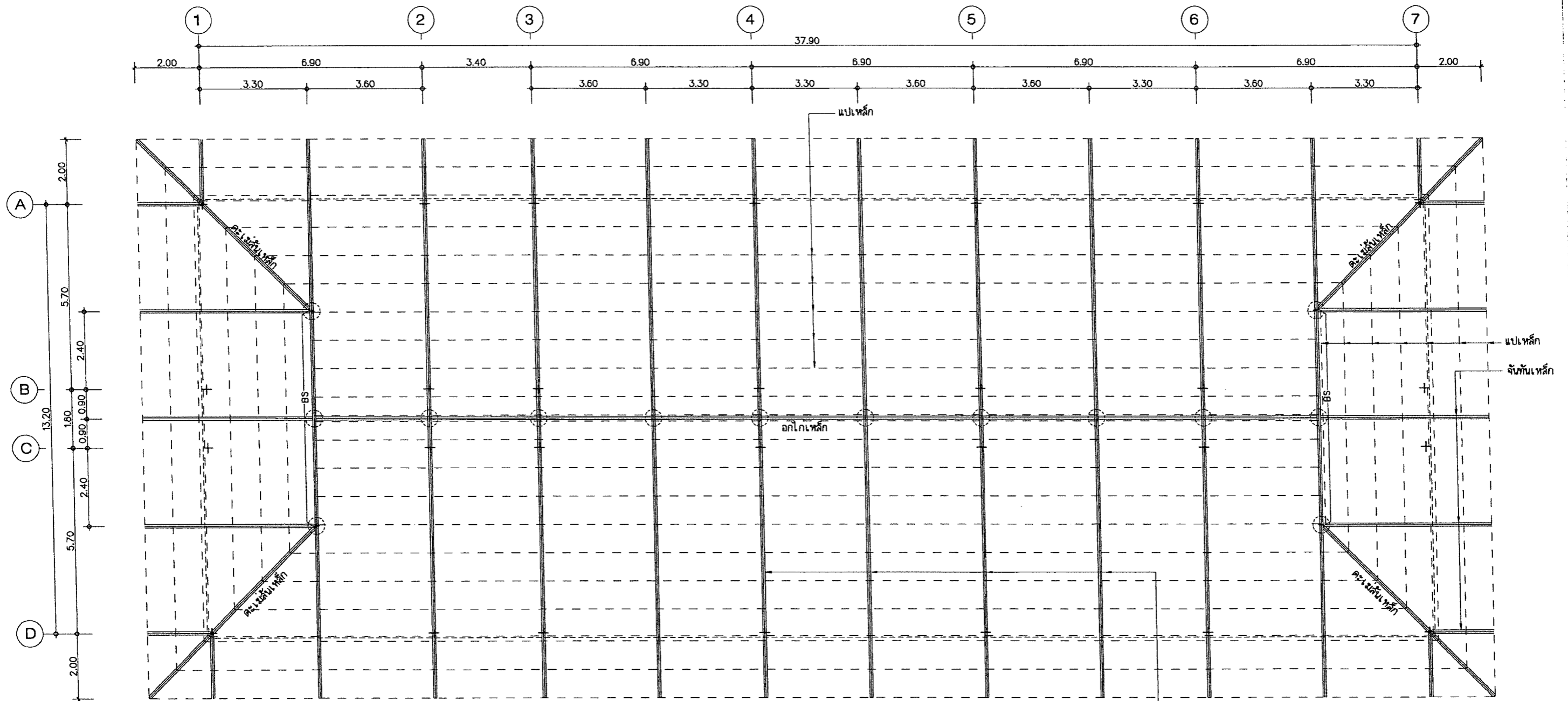
เจ้าพนักงาน:
มหาวิทยาลัยเทคโนโลยีพระจอมเกล้าธนบุรี
สถานที่:
คลองบางกอกใหญ่ กรุงเทพมหานคร



สถาปนิก:
นาย ชัยสิทธิ์ ชินทอง ภา.๒๒.17908
วิศวกร:
นาย ชนากร ชินทอง ภา.๒๒.๒๐๘๘

วิศวกรไฟฟ้า:
นาย ชัยสิทธิ์ ชินทอง ภา.๒๒.๑๙๑๓

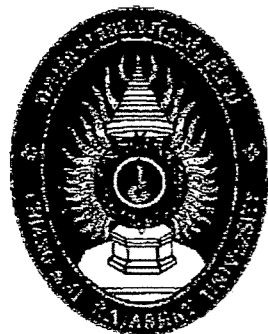
แบบขยายข้อพิงและรางวี	
Drawing No.:	TOTAL
SN-06	54



รายการวัสดุโครงสร้างหลังคา

CX	ดิ่งเหล็ก	2C-150x75x25x3.2mm. (W. 8.27 kg/m)
BS	อะไหล่เหล็ก	2C-150x75x25x3.2mm. (W. 8.27 kg/m)
	อกไก่เหล็ก	2C-150x50x20x3.2mm. (W. 6.67 kg/m)
	คานเหล็ก	2C-150x50x20x3.2mm. (W. 6.67 kg/m)
	จันทันเหล็ก	2C-150x65x20x2.3mm. (W. 7.51 kg/m)
	แปะเหล็ก	C-100x50x20x3.2mm. (W. 5.5 kg/m) @ 1.00 m.

ผังโครงสร้างหลังคา
SCALE 1:125



โครงการก่อสร้าง
อาคารหอพักบุคลากร
ขนาด 20 หน่วย
มหาวิทยาลัยราชภัฏเชียงใหม่

เจ้าของโครงการ :
มหาวิทยาลัยราชภัฏเชียงใหม่
สถานีที่ :
ต.สีเหล็ก อ.แม่ออน จ.เชียงใหม่



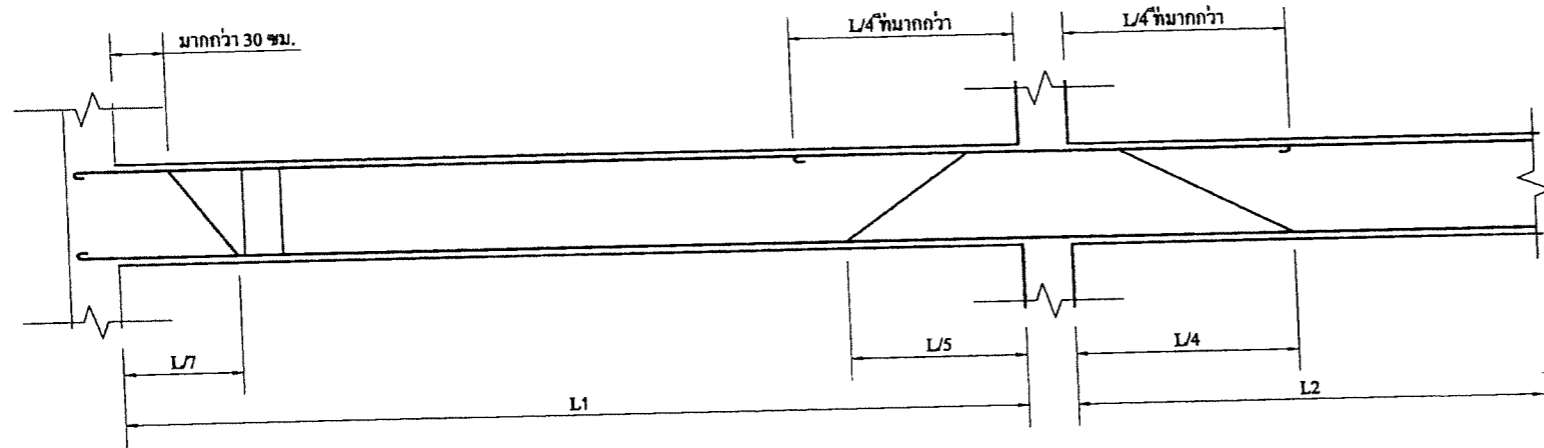
ผู้ออกแบบ: บริษัท พรวิเศษวิศวะ จำกัด
สถาปนิก:
นาย นิยกรวิชัย อินทไทย ภ.สถ.17906
วิศวกรโครงสร้าง:
นาย ชนากร อินทวงศ์ วย.2088

วิศวกรไฟฟ้า:
นาย ชะพล ดุทธิศาสตร์ ภทท.31288
วิศวกรสุขาภิบาล:
นาย ชนากร อินทวงศ์ ภส.913

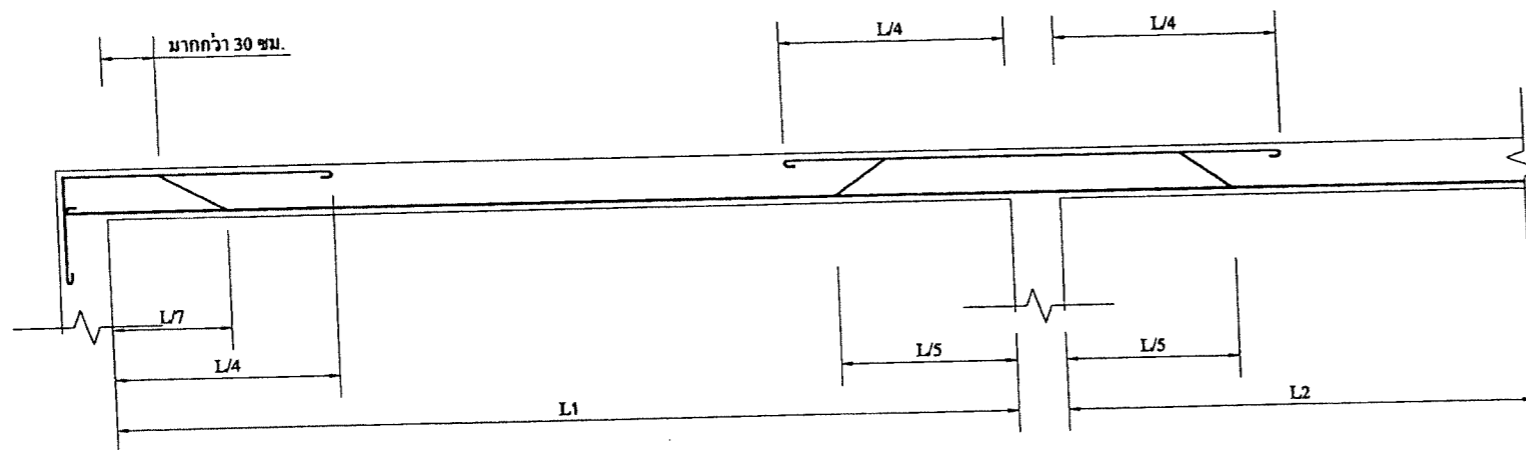
DRAWING TITLE
ผังโครงสร้างหลังคา

Date:	Drawing No.:	TOTAL
Drawn By:	S-07	54

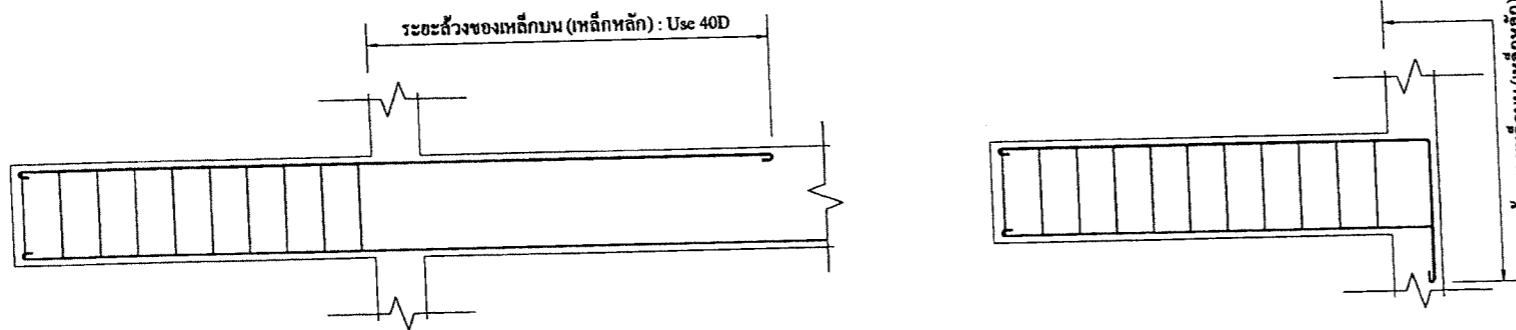
แสดงการเสริมเหล็กในคานและพื้น ในกรณีที่ไม่มีรายละเอียดอื่นมาแสดง



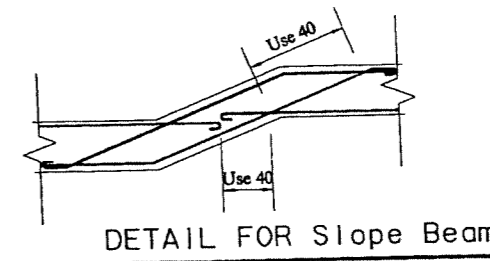
DETAIL FOR BEAM



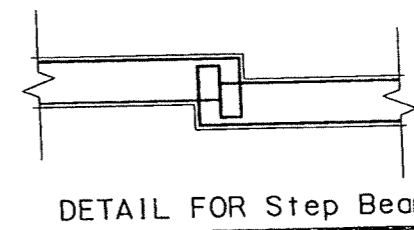
DETAIL FOR SLAB



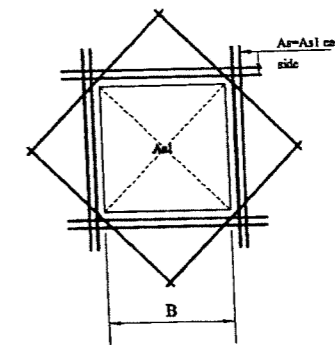
DETAIL FOR Cantilever Beam



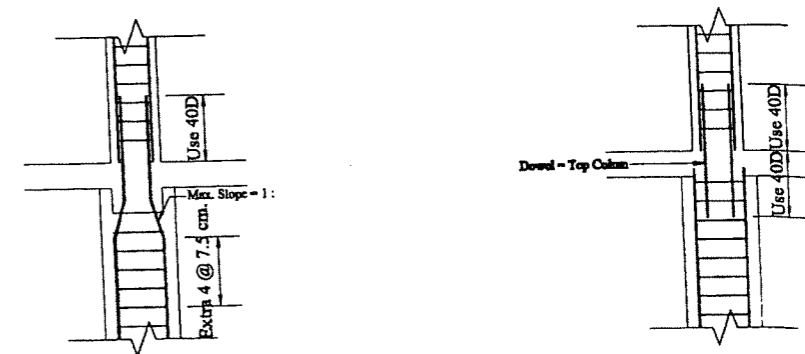
DETAIL FOR Slope Beam



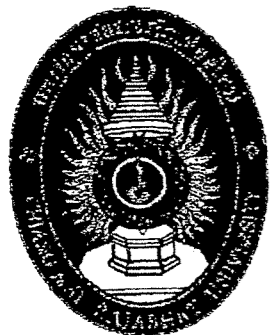
DETAIL FOR Step Beam



DETAIL FOR Opening In Slab



Detail For Colum Joint



โครงการก่อสร้าง
อาคารหอพักบุคลากร
ขนาด 20 หน่วย
มหาวิทยาลัยราชภัฏเชียงใหม่

เจ้าของโครงการ :
มหาวิทยาลัยราชภัฏเชียงใหม่
สถานี :
ต.สีเหล็ก อ.แม่ริม จ.เชียงใหม่

ผู้ออกแบบ: บริษัท พรวิเศษวิศวกรรม จำกัด

PORNVISSET WISH CO.,LTD

สถาปนิก:

นาย นิยมวิทย์ อินทไทย ภ.ศด.17906
วิศวกรโครงสร้าง:

นาย ธนากร อินทวงศ์ วย.2088

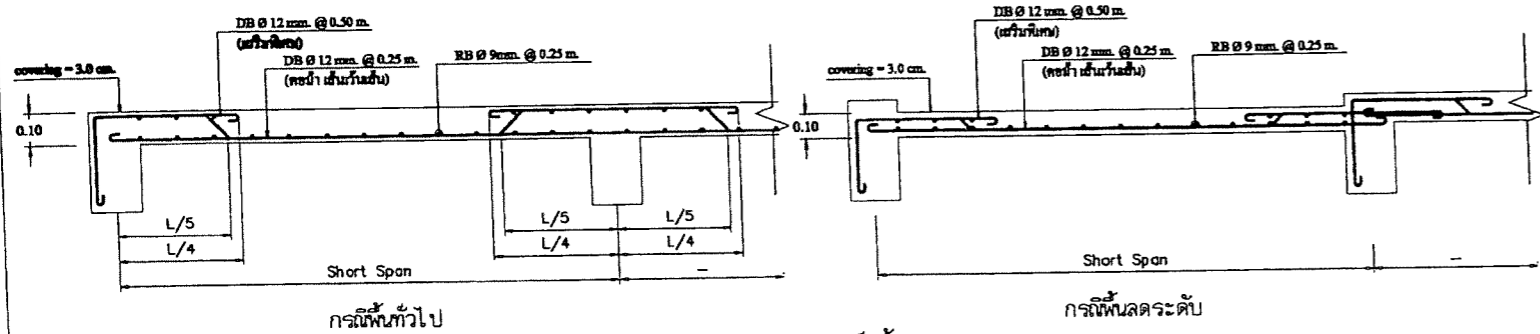
วิศวกรไฟฟ้า:

นาย วีระพล ดุทธิศาสตร์ ภทก.31288
วิศวกรสุขาภิบาล:

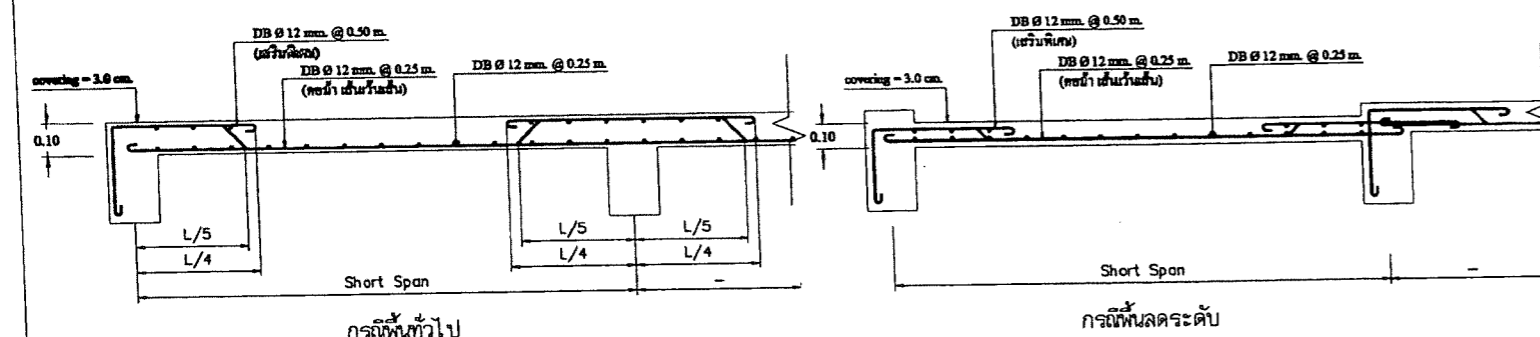
นาย ธนากร อินทวงศ์ ภส.913

DRAWING TITLE
แบบขยายการเสริมเหล็ก 1

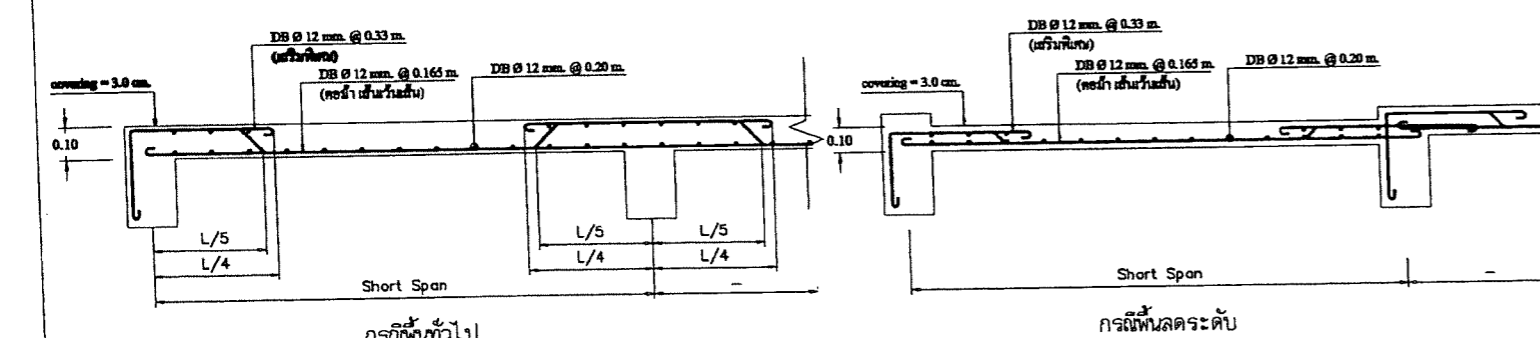
Date :
Drawn By :
Drawing No. :
S-08
TOTAL
54



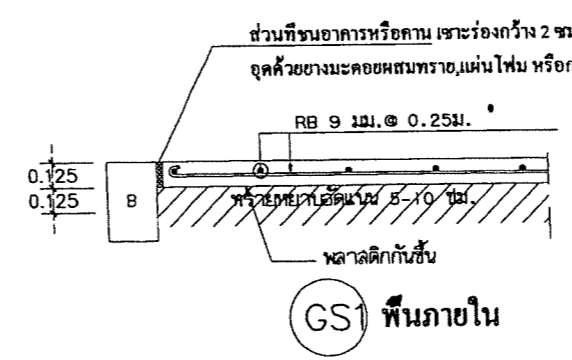
แบบขยายการเสริมเหล็กพื้น S1
SCALE 1 : 20



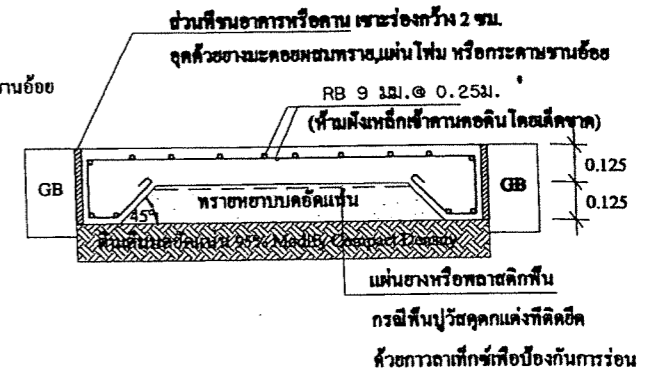
แบบขยายการเสริมเหล็กพื้น S2
SCALE 1 : 20



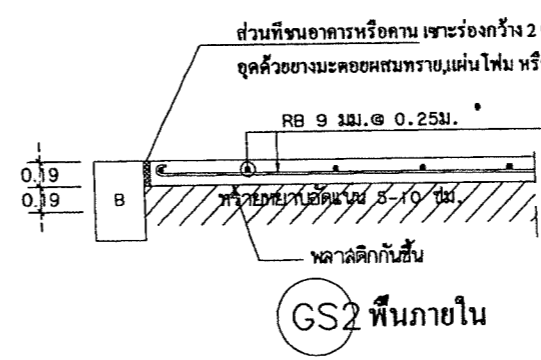
แบบขยายการเสริมเหล็กพื้น S3
SCALE 1 : 20



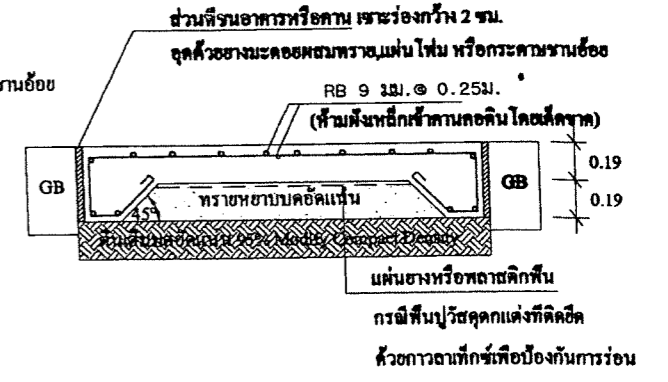
GS1 พื้นภายใน



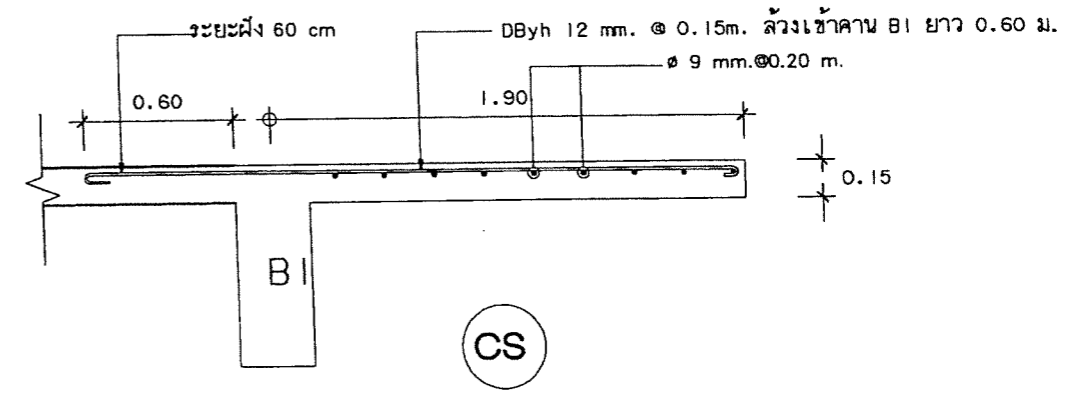
GS1 พื้นภายนอก



GS2 พื้นภายใน



GS2 พื้นภายนอก



CS



โครงการก่อสร้าง
อาคารหอพักบุคลากร
ขนาด 20 หน่วย
มหาวิทยาลัยราชภัฏเชียงใหม่

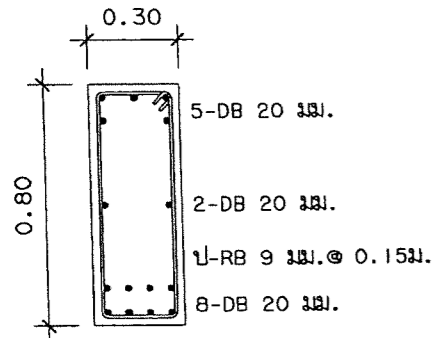
เจ้าของโครงการ :
มหาวิทยาลัยราชภัฏเชียงใหม่
สถานี :
ต.ศรีเหล็ก อ.แม่วิน จ.เชียงใหม่



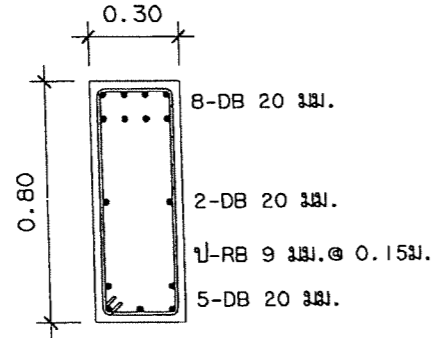
ผู้ออกแบบ: บริษัท พรวิเศษวิศวกรรม จำกัด
สถาปนิก:
นาย เกียรติชัย อินทไทย ก-สถ.17906
วิศวกรโครงสร้าง:
นาย ธนากร อินทวงศ์ วย.2088

วิศวกรไฟฟ้า:
นาย ธีระพล ฤทธิศาสตร์ กทท.31268
วิศวกรสุขาภิบาล:
นาย ธนากร อินทวงศ์ กส.913

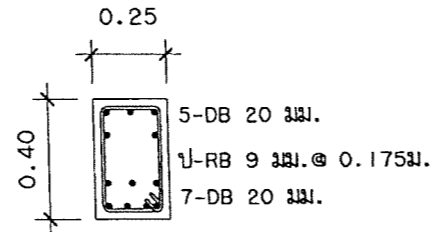
DRAWING TITLE		แบบขยายการเสริมเหล็ก 2	
Date : -	Drawing No. : S-09	TOTAL 54	
Drawn By :			



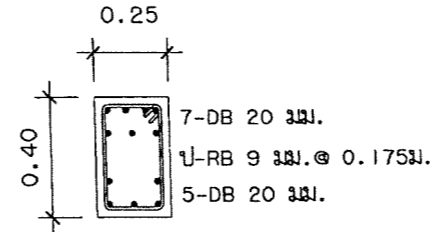
B1
กลางคาน



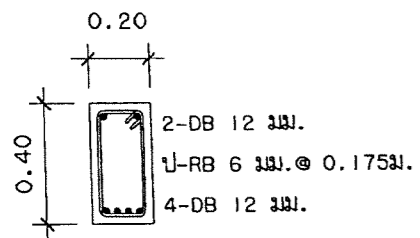
B1
จุดรองรับ



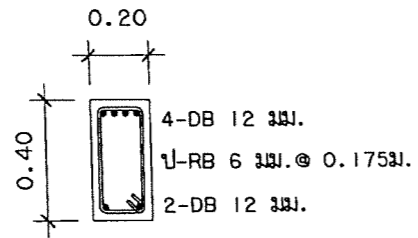
B2
กลางคาน



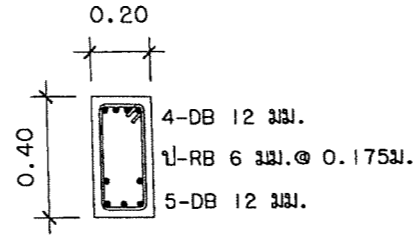
B2
จุดรองรับ



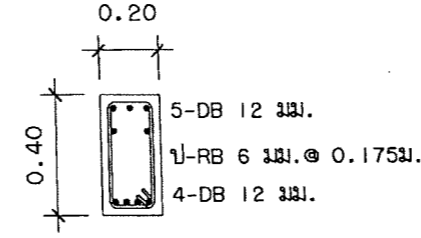
B3
กลางคาน



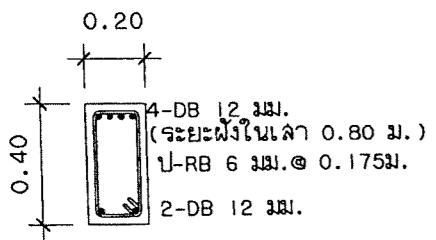
B3
จุดรองรับ



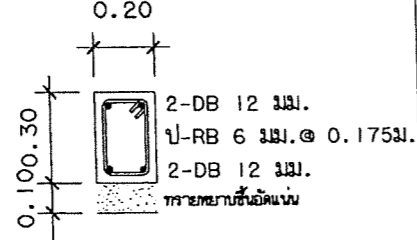
B4
กลางคาน



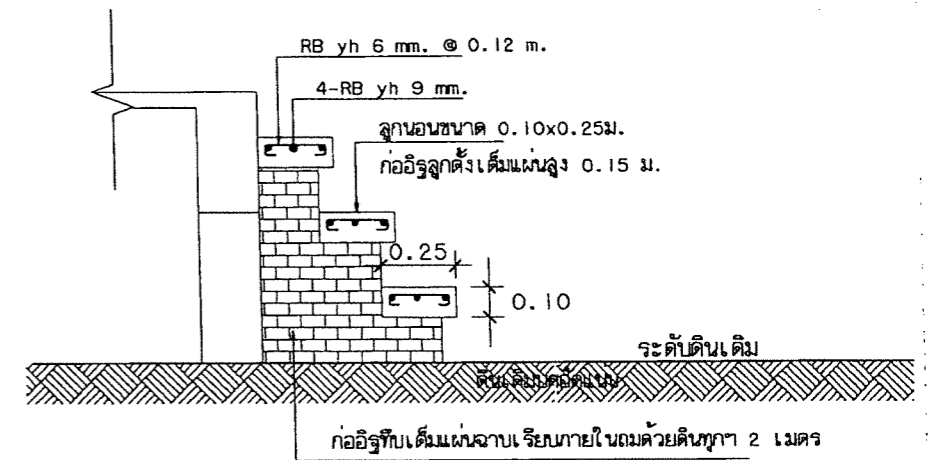
B4
จุดรองรับ



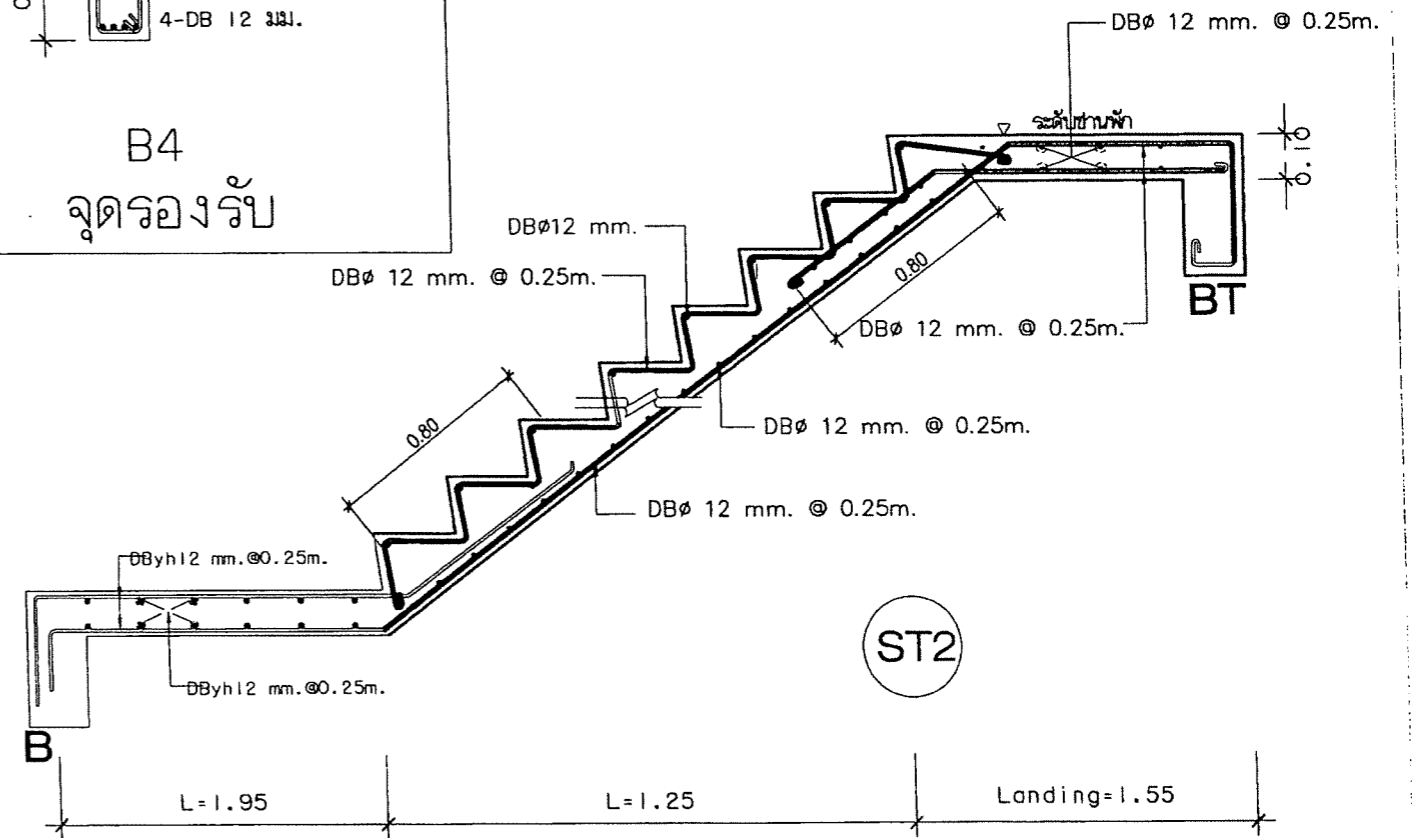
B5
ตลอดคาน



GB1
ตลอดคาน



ST1



ST2



โครงการก่อสร้าง
อาคารหอพักบุคลากร
ขนาด 20 หน่วย
มหาวิทยาลัยราชภัฏเชียงใหม่

เจ้าของโครงการ :
มหาวิทยาลัยราชภัฏเชียงใหม่
สถานที่ :
ต.สีเหล็ก อ.แมริม จ.เชียงใหม่

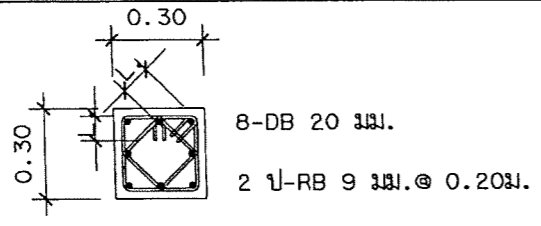
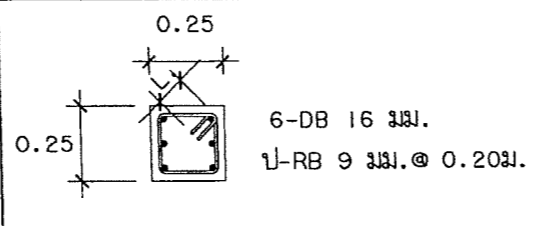
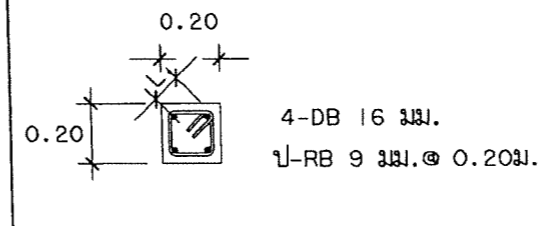
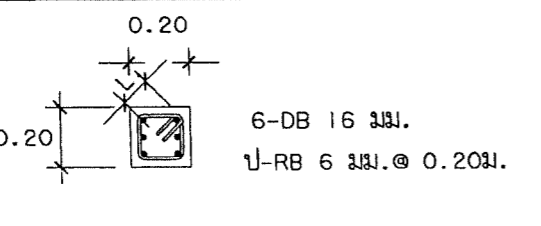
ผู้ออกแบบ: บริษัท พรวิเศษวิศว์ จำกัด

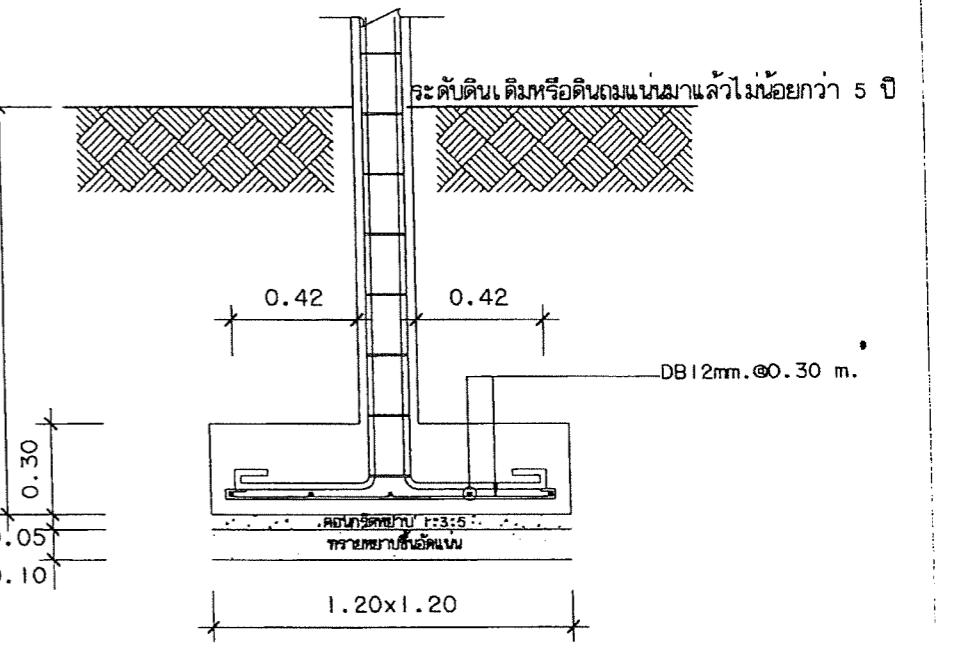
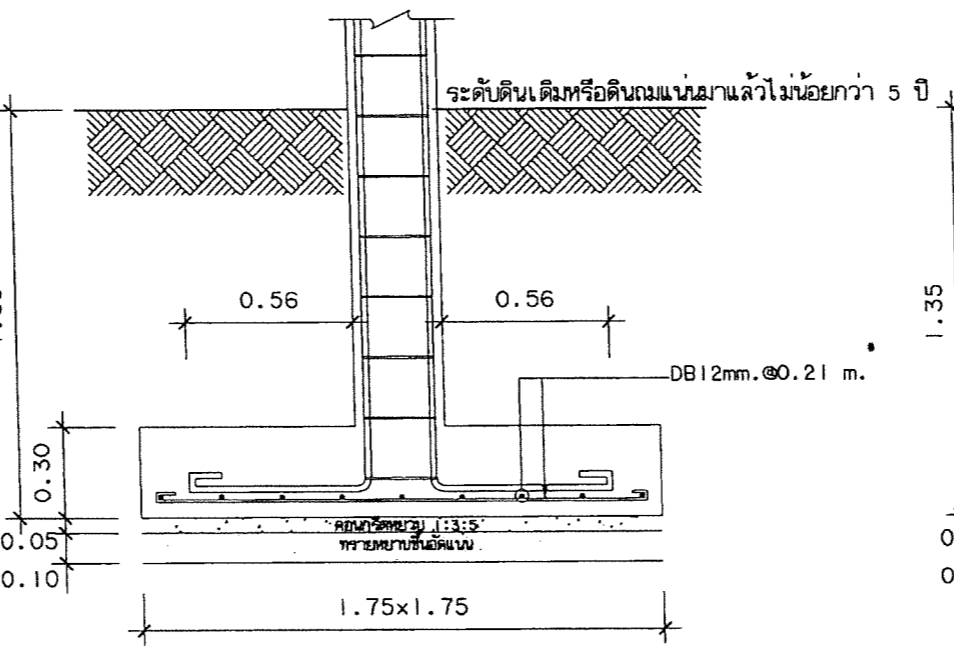
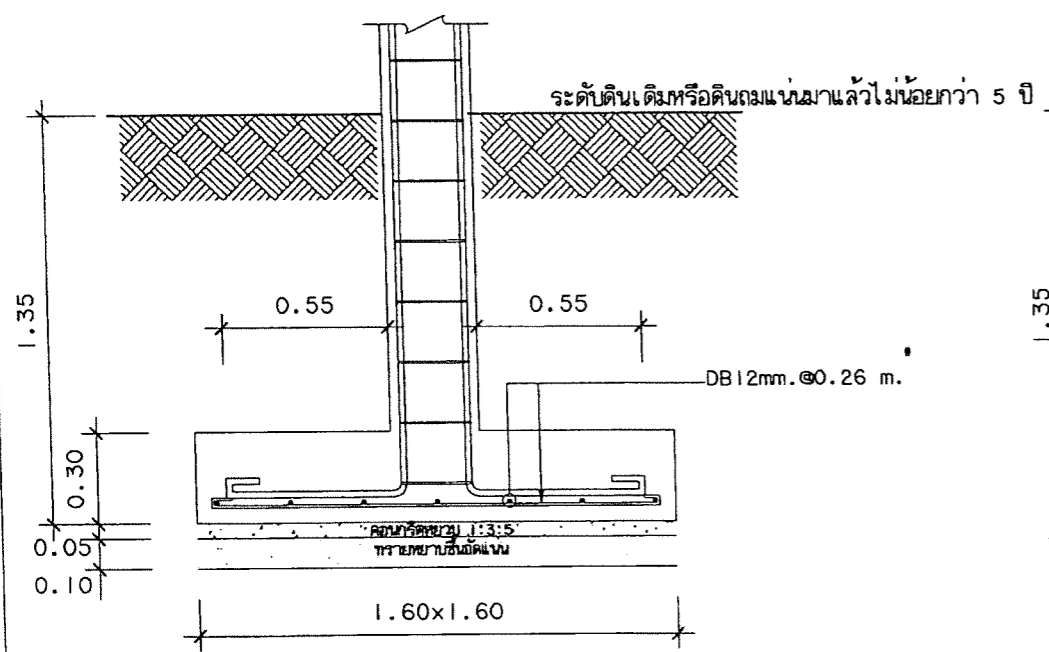
PORNVISET WISH CO.,LTD

สถาปนิก:
นาย เปี้ยวิชัย อินทไชย ภ-สถ.17906
วิศวกรโครงสร้าง:
นาย ธนากร อินทวงศ์ วย.2088

วิศวกรไฟฟ้า:
นาย อรรถพล สุทธิศาสตร์ ภทก.31288
วิศวกรสุขาภิบาล:
นาย ธนากร อินทวงศ์ ภส.913

DRAWING TITLE		
แบบขยายการเสริมเหล็ก 3		
Date :	Drawing No. :	TOTAL
Drawn By :	S-10	54

เสา	ชั้น	ชั้น 1	ชั้น 2	ชั้น 3	หมายเหตุ
C1		 <p>8-DB 20 มม. 2 ป-RB 9 มม. @ 0.20ม.</p>	 <p>6-DB 16 มม. ป-RB 9 มม. @ 0.20ม.</p>	 <p>4-DB 16 มม. ป-RB 9 มม. @ 0.20ม.</p>	<p>L = ระยะงอเหล็ก = (6xD)</p> <p>เมื่อ D คือขนาดเส้นผ่า ศก. ของเหล็กชั้น (หน่วย mm.)</p>
C2		 <p>6-DB 16 มม. ป-RB 6 มม. @ 0.20ม.</p>			



โครงการก่อสร้าง
อาคารหอพักบุคลากร
ขนาด 20 หน่วย
มหาวิทยาลัยราชภัฏเชียงใหม่

เจ้าของโครงการ :
มหาวิทยาลัยราชภัฏเชียงใหม่
สถานที่ :
ต.สันเหล็ก อ.แม่ออน จ.เชียงใหม่

ผู้ออกแบบ: บริษัท พรวิเศษวิศวกรรม จำกัด

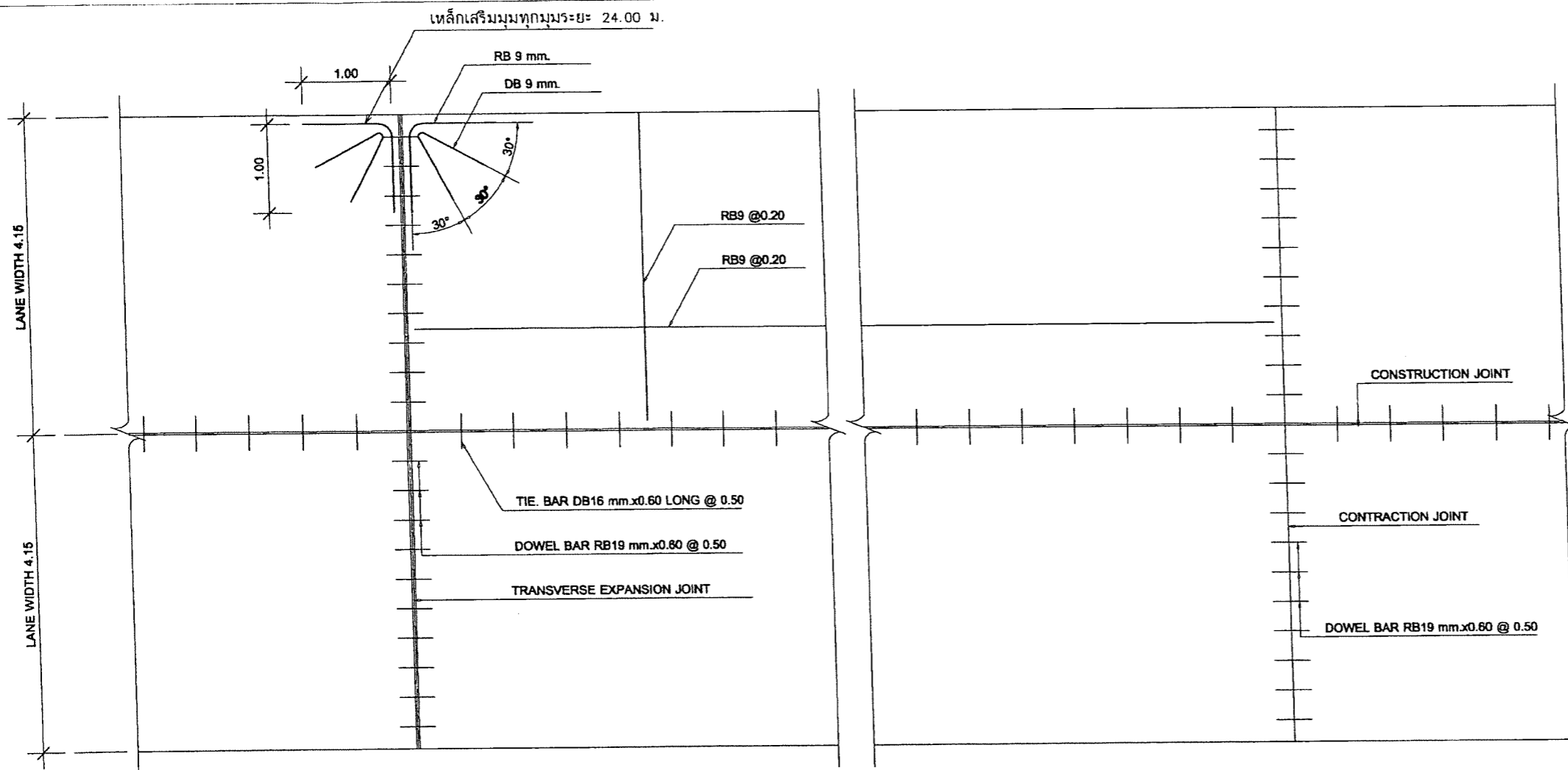


PORNVISSET WISH CO.,LTD

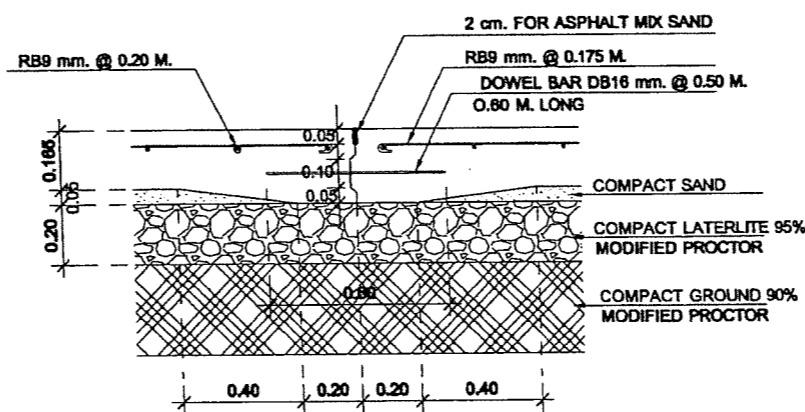
สถาปนิก:
[Signature]
นาย เกียรติชัย อินทไทย ภ.สถ.17906
วิศวกรโครงสร้าง:
[Signature]
นาย ธนากร อินทวงศ์ วย.2088

วิศวกรไฟฟ้า:
[Signature]
นาย วีระพล ฤทธิศาสตร์ ภทท.31286
วิศวกรสุขาภิบาล:
[Signature]
นาย ธนากร อินทวงศ์ ภส.913

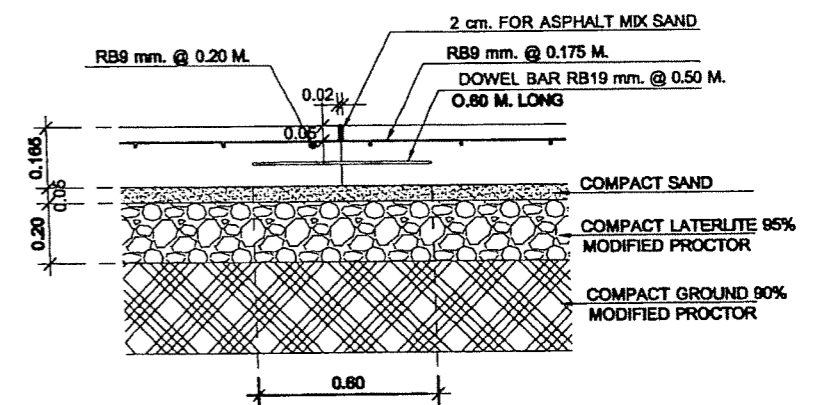
DRAWING TITLE	
แบบขยายการเสริมเหล็ก 4	
Drawing No. :	TOTAL
S-11	54
Date :	
Drawn By :	



REINFORCEMENT AND JOINT ARRANGEMENT 1:50



CONSTRUCTION JOINT 1:20
(CS.J)



CONTRACTION JOINT 1:20
(CT.J)

แบบขยายพื้นถนน
ขนาดส่วน 1:20

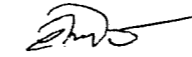
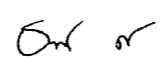



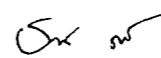
โครงการก่อสร้าง
อาคารหอพักบุคลากร
ขนาด 20 หน่วย
มหาวิทยาลัยราชภัฏเชียงใหม่

เจ้าของโครงการ :
มหาวิทยาลัยราชภัฏเชียงใหม่
สถานีที่ :
ต.สีเหล็ก อ.แม่วัง จ.เชียงใหม่

ผู้ออกแบบ: บริษัท พรวิเศษวิศวกรรม จำกัด

 PORNWISSET WISH CO.,LTD

สถาปนิก:

นาย เกียรติชัย อินทโรย ภ-สถ.17906
วิศวกรโครงการ:

นาย ธนากร อินทวงศ์ วย.2088

วิศวกรไฟฟ้า:

นาย วีระพล ฤทธิศาสตร์ ภทท.31286
วิศวกรสุขาภิบาล:

นาย ธนากร อินทวงศ์ ภส.913

DRAWING TITLE
แบบขยายถนนและลานจอด

Date :
Drawing No. :
S-12

TOTAL
54